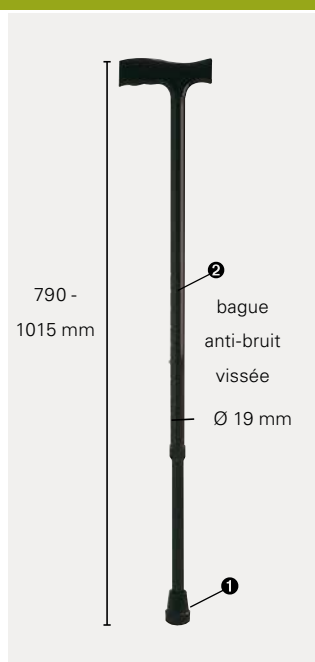


Invacare *Moviale*



- Disponible en châtaigner (P252, P253, P257)
- Disponible en hêtre (P254, P255, P270)
- Esthétiques
- Résistantes grâce à un vernis en polyuréthane
- 6 modèles disponibles

Invacare *Silencio* P256



Canne silencieuse en aluminium.

- Réglable en hauteur de 790 à 1015 mm (9 réglages tous les 25 mm)
- Silencieuse grâce à sa bague antibruit

Invacare *Foldeo* P260



Canne pliante.

- Réglable en hauteur de 838 à 940 mm
- Facilité de rangement et de transport grâce à sa pochette transparente



Yes, you can.®

Invacare **Caneo O400**



Invacare **Dragonne 0310**



Invacare **0300**



Se glisse le long de la canne et vient en butée sous une table ou autre support.

Invacare **Auxil**



Invacare **Prompto P264A, P265A**



Canne tripode.

- Réglable en hauteur de 520 à 675 mm (enfants) ou de 700 à 920 mm (adultes)
- Grande stabilité grâce à un triple pied.

Canne avec poignée anatomique.

- Réglable en hauteur de 775 à 1010 mm
- Poignée pour droitier ou gaucher
- Très silencieuse grâce à sa bague antibruit

Pièces détachées pour cannes

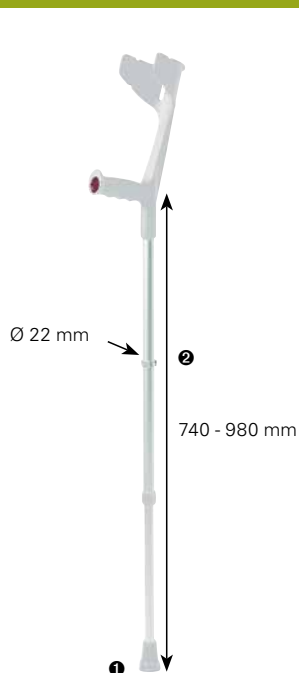
- ❶ Embout UNIV-00011
- ❷ Bouton ressort UNIV-00010
- ❸ Bouton ressort UNIV-00009
- ❹ Embout gris 019.0056
- ❺ Embout P252-00001 (pour P252, P254, P255, P257, P270)
- ❻ Embout P253-00001 (pour P253)

Caractéristiques techniques

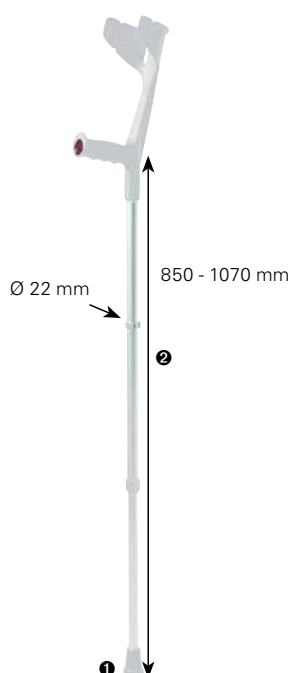
	Moviale	Foldeo	Silencio	Prompto	Auxil
Poids (kg)	0.28 à 0.3	0.355	0.32	0.355	P328: 0.9 P328J: 0.8
Poids max. utilisateur (kg)	100	100	100	100	P328: 100 P328J: 75

Invacare® | Cannes Anglaises

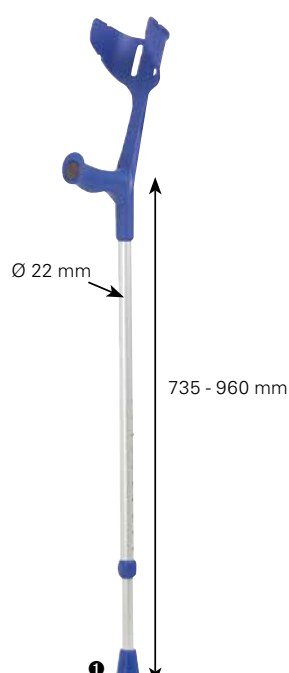
Invacare **Advantik**



Advantik



Advantik Tall



Advantik Soft



Invacare P2832

Invacare P2831

La gamme **Advantik** se compose de cannes anglaises légères en aluminium anodisé avec un large choix de coloris de croissants pour des patients pesant jusqu'à 130 kg.

- La fonction de crochet permet d'assembler les 2 cannes et d'assurer la liberté de mouvement à l'autre bras du patient.
- La canne **Advantik Soft** est une nouvelle version avec une poignée de forme anatomique plus souple pour les patients arthritiques notamment ou ceux recherchant un maximum de confort. Existe également en gris.
- Une nouvelle version **Advantik Tall** a été conçue pour les personnes mesurant plus d'1,80 m.
- Gamme enfants avec double ajustement et coloris ludiques.

Pièces détachées

- | | |
|---------------|---------|
| ❶ Clip bleu | 2015010 |
| ❷ Embout bleu | 2005010 |

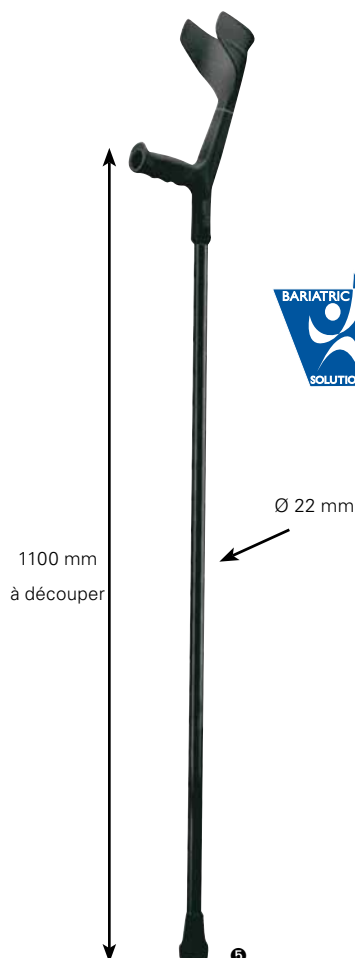


Yes, you can.®

Invacare **Basik**



Invacare **Big 150**



Pièces détachées

①	Embout gris	2000000
②	Clip gris	2010000
①	Embout jaune	2002000
②	Clip jaune	2012000
①	Embout rouge	2003000
②	Clip rouge	2013000
①	Embout bordeaux	2004000
②	Clip bordeaux	2014000
①	Embout bleu	2005000
②	Clip bleu	2015000
③	Embout noir	2001010
④	Clip noir	2011010
⑤	Embout noir	2001020

Invacare **P227S**

Cannes anglaises très légères et simples à utiliser.

Cannes anglaises renforcées pour des patients allant jusqu'à 150 kg.

Caractéristiques techniques

	Code	Hauteur	long. poignée	Poids max. utilisateur	Poids
Invacare Advantik P2800 Gris	P2800	740 - 980 mm	240 mm	130 kg	0.618 kg
Invacare Advantik P2802 Jaune	P2802	740 - 980 mm	240 mm	130 kg	0.618 kg
Invacare Advantik P2803 Rouge	P2803	740 - 980 mm	240 mm	130 kg	0.618 kg
Invacare Advantik P2804 Bordeaux	P2804	740 - 980 mm	240 mm	130 kg	0.618 kg
Invacare Advantik P2805 Bleu	P2805	740 - 980 mm	240 mm	130 kg	0.618 kg
Invacare Advantik Soft Bleu/Gris	1529865/1529864	735 - 960 mm	240 mm	130 kg	0.635 kg
Invacare Advantik Tall	1529863	850 - 1070 mm	240 mm	130 kg	0.635 kg
Invacare Advantik children	P2831	510 - 730 mm	175-225 mm	100 kg	0.4 kg
Invacare Advantik children	P2832	510 - 730 mm	175-225 mm	100 kg	0.4 kg
Invacare Basik	P227S	730 - 960 mm	240 mm	100 kg	0.515 kg
Invacare Big 150	1529868	1100 mm (à découper)	240-265 mm	150 kg	0.75 kg